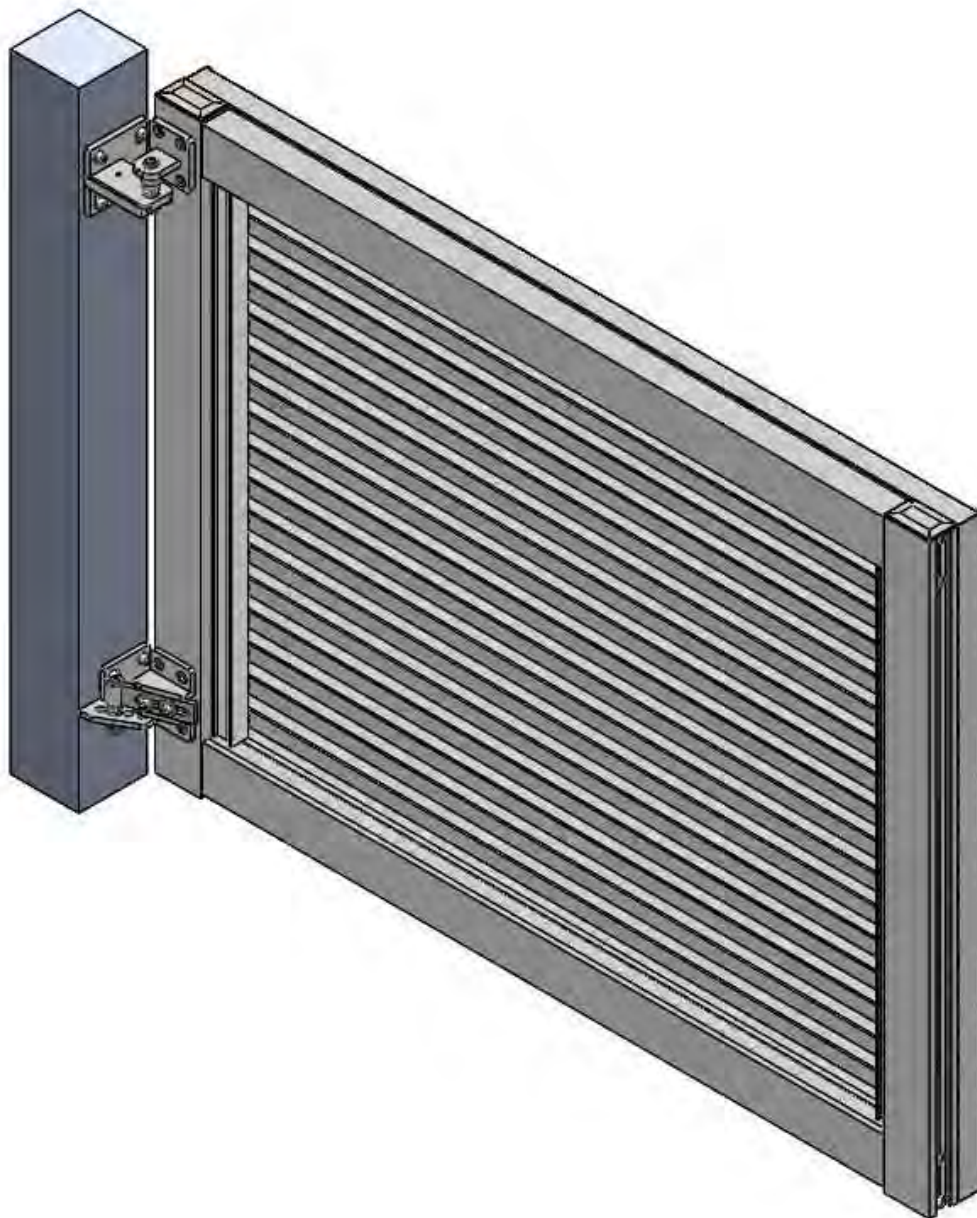


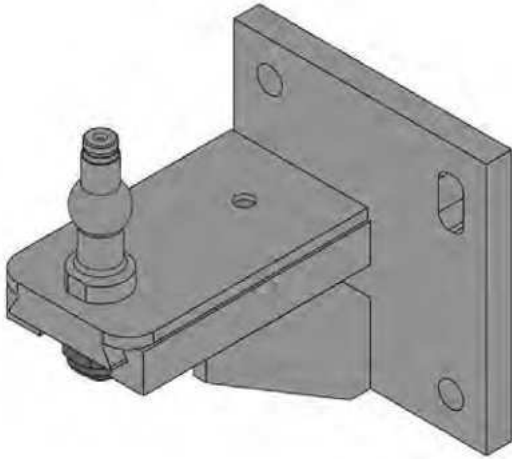
Montageanleitung Steigende Bänder



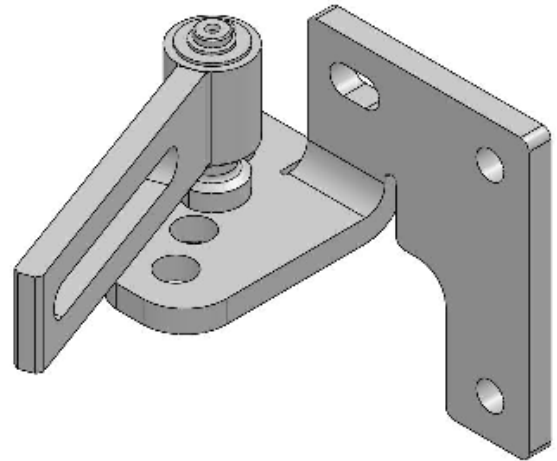
Inhaltsverzeichnis

Bestandteile	Seite 3
Die Montage der oberen Konsole	Seite 4
Die Montage des Bolzens von untere Konsole	Seite 5
Die Montage der unteren Konsole	Seite 6
Regulierung des Flügels	Seite 7

Obere Konsole - 1 Stk.



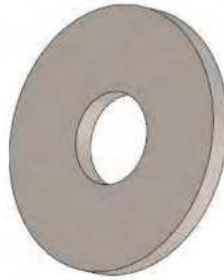
Untere Konsole - 1 Stk.



Beilagscheibe 8,4
DIN 125 - 7 Stk.



Beilagscheibe 10,5
DIN 125 - 2 Stk.



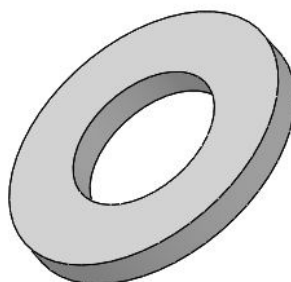
Inbusschraube M8x25
DIN 912 - 7 Stk.



Inbusschraube M10x30
DIN 912 - 2 Stk.

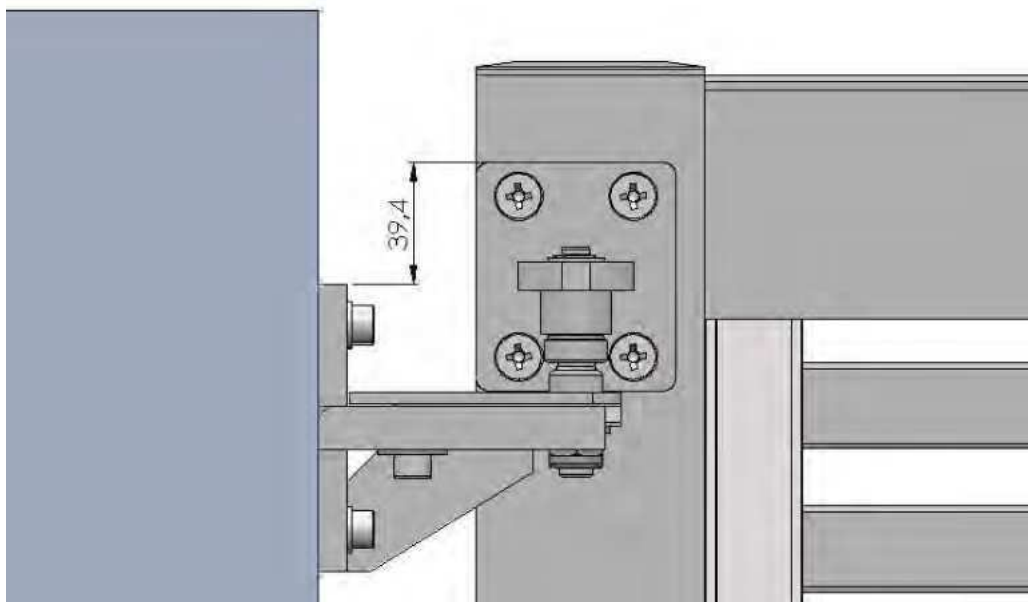


Beilagscheibe 10,5
DIN 125 - 1 Stk.



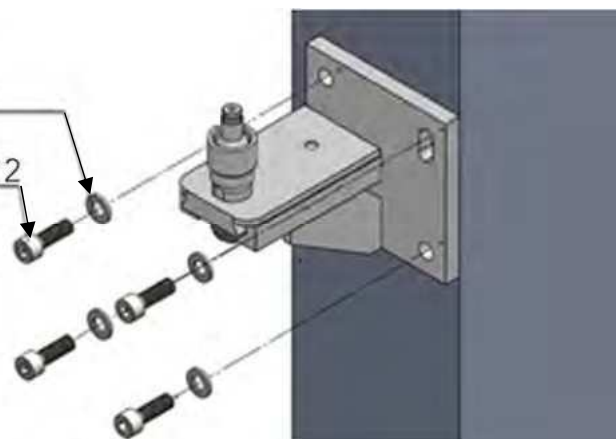
Sicherungsring
10x1 DIN 471 - 1 Stk.





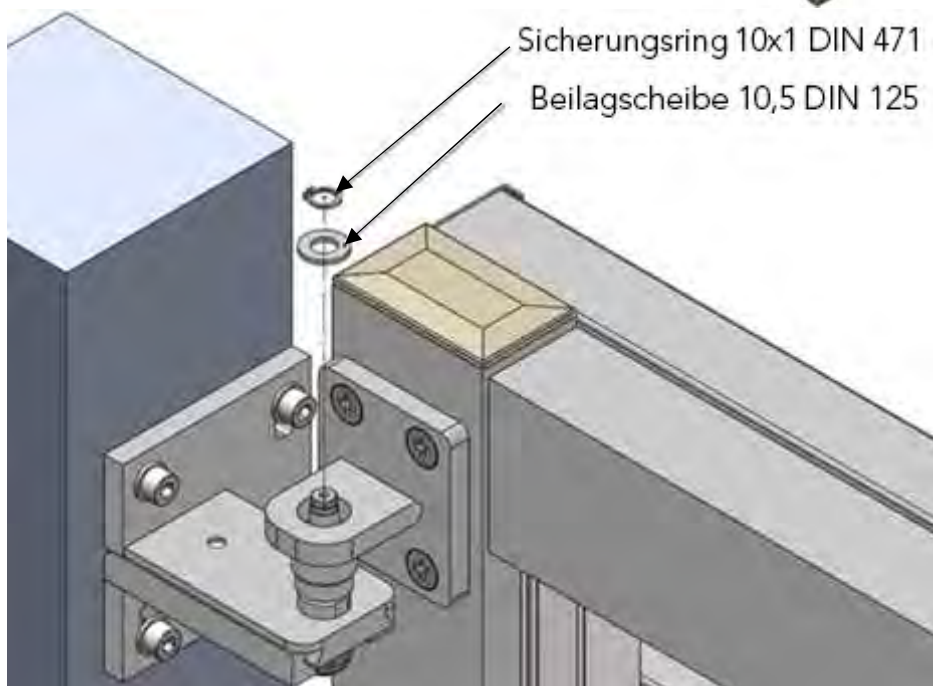
Beilagescheibe 8,4 DIN 125

Inbusschraube M8x25 DIN 912

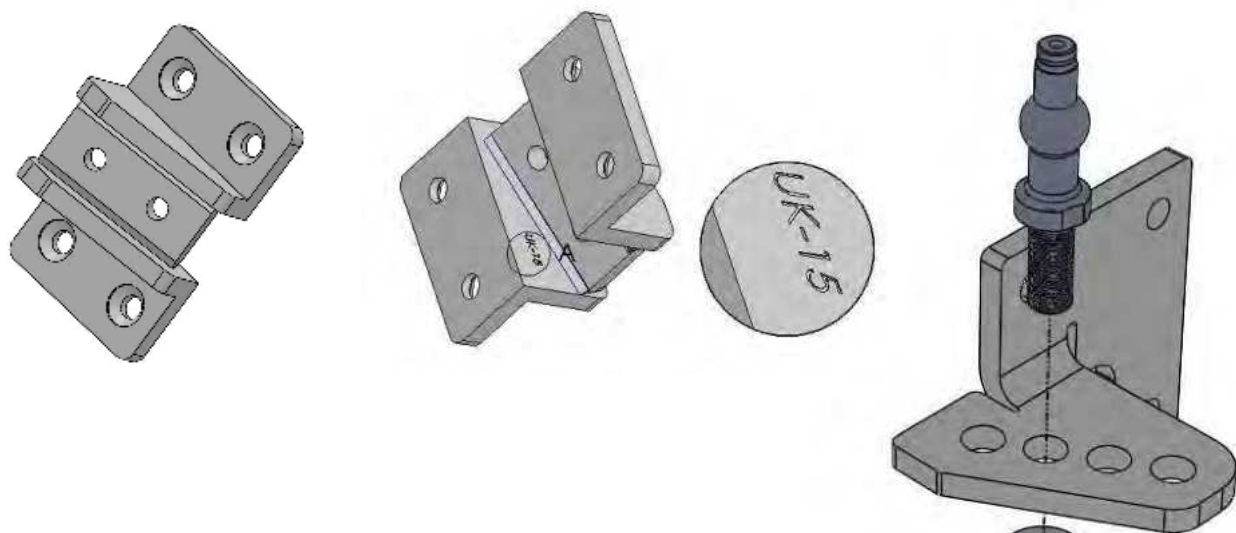


Sicherungsring 10x1 DIN 471

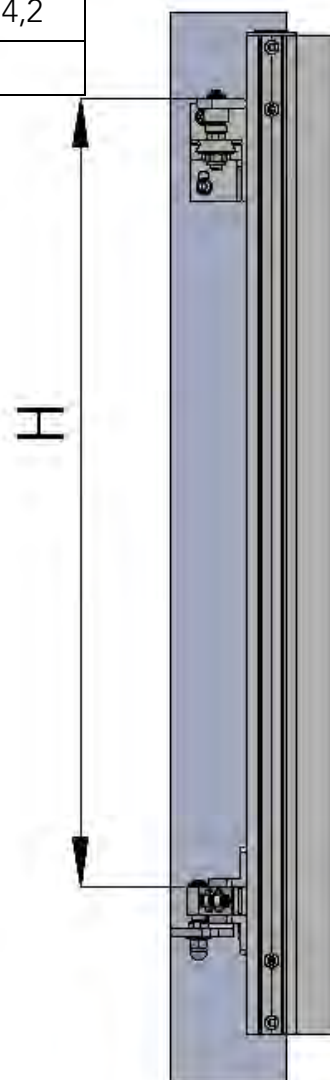
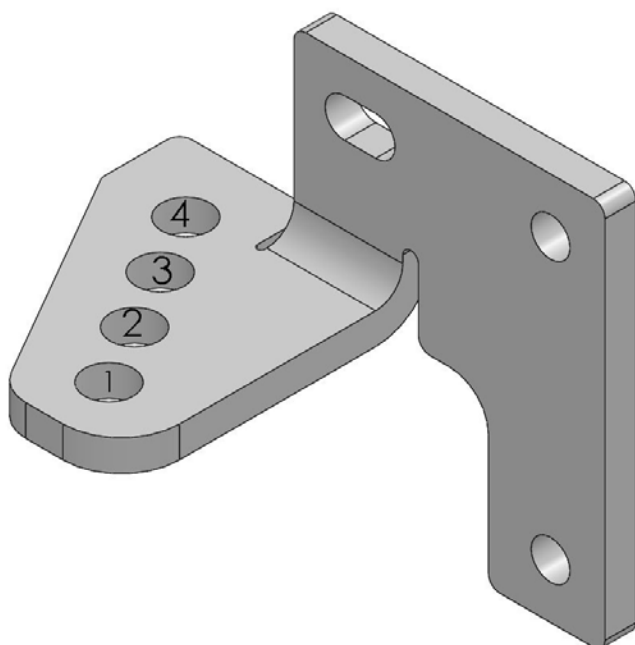
Beilagscheibe 10,5 DIN 125

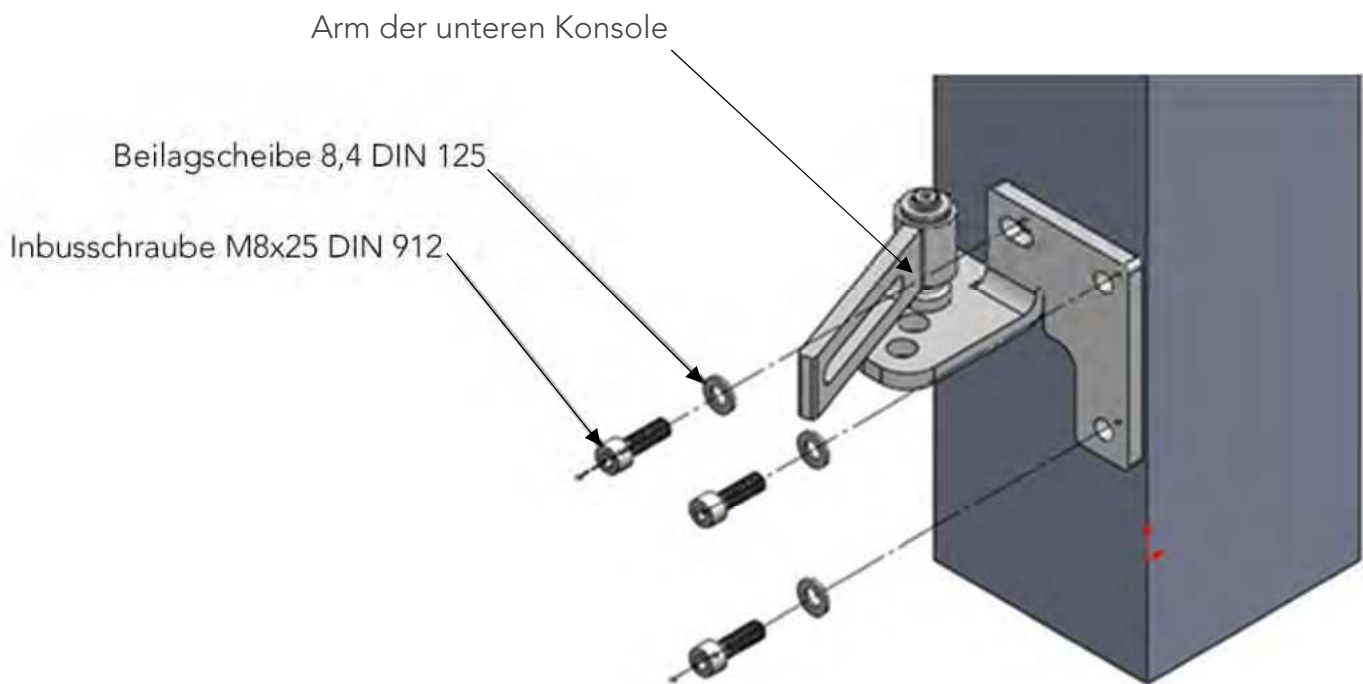
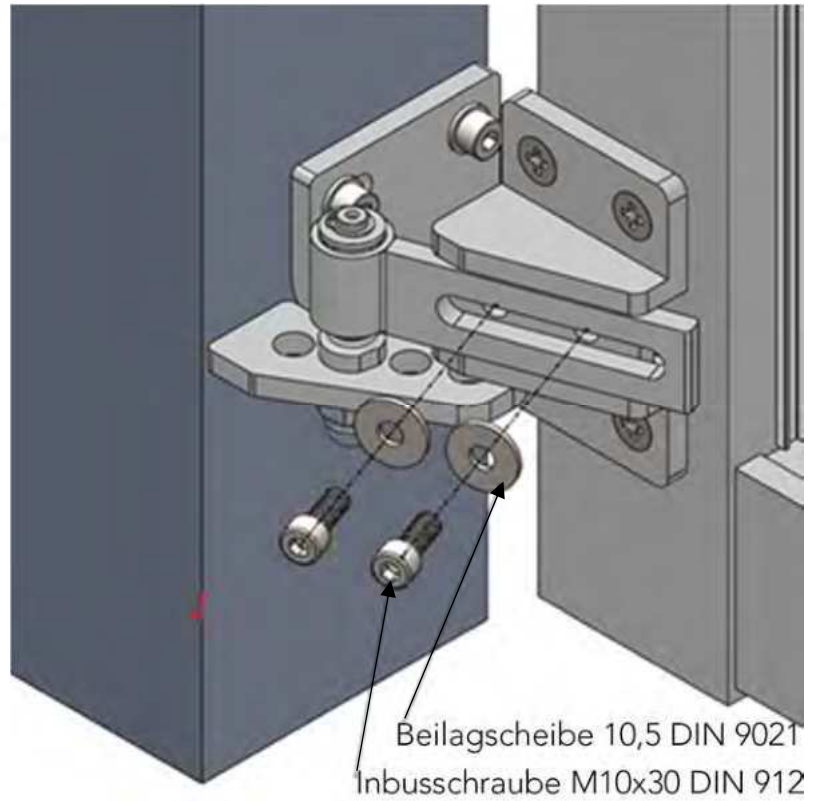
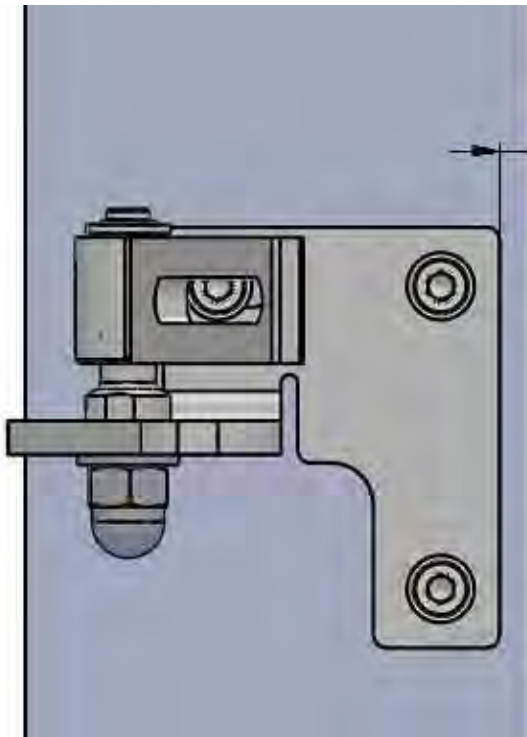


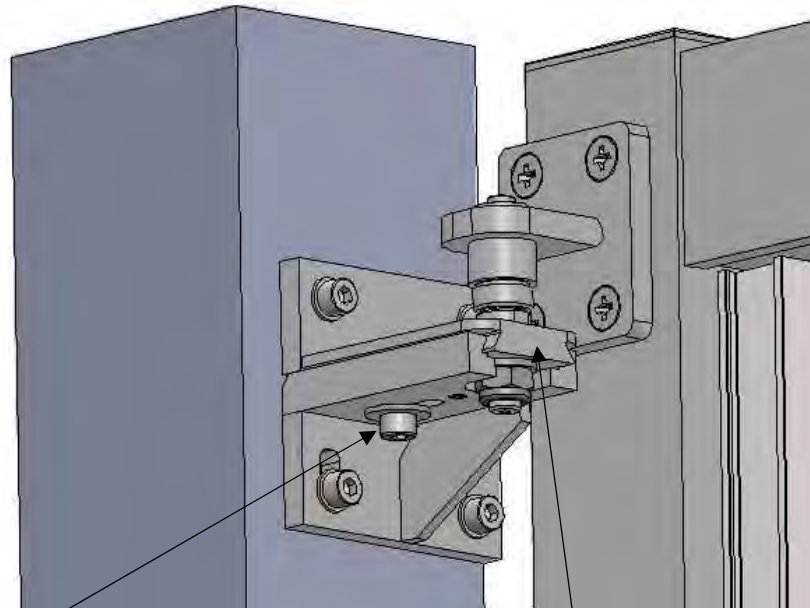
Montage des Bolzens der unteren Konsole



H[m]	Basiswinkel	Winkel [°]			
		1	2	3	4
1,25÷1,7	UK-30	1,9÷1,4	3,0÷2,2	4,2÷3,0	5,3÷3,9
0,85÷1,2	UK-30	2,8÷2,0	4,5÷3,2	6,1÷4,4	7,8÷5,5
0,85÷1,2	UK-15	3,1÷1,9	3,3÷2,4	4,7÷3,3	6,0÷4,2
0,53÷0,83	UK-15	5,3÷3,2	7,1÷4,4	9÷5,6	-







Regulierungsschraube

Schwalbenschwanz-
führung

